

140_{Kg}
Gewicht

3.200_L
Fassungsvermögen

1.280_{Kg}
Nennlast

1.180_{mm}
Einwurfhöhe



TECHNISCHE KENNWERTE

Körper und Deckel werden im Spritzgussverfahren aus massegefärbtem Polyethylen hoher Dichte hergestellt, das sowohl wasser- als auch UV-beständig ist.

Das Polyethylen hoher Dichte (PEHD) verleiht dem Produkt eine hohe Witterungs und Temperaturbeständigkeit.

In der Herstellung werden umweltfreundliche Recyclingmaterialien eingesetzt. Die verwendeten Farbpigmente beinhalten zudem keine Schwermetalle.

Farbecht und komplett korrosionsbeständig.

Die niedrige Einwurfhöhe von 1.180 mm, sowie die speziellen Abmessungen und Eigenschaften erlauben ein einfaches Entsorgen und Handling.

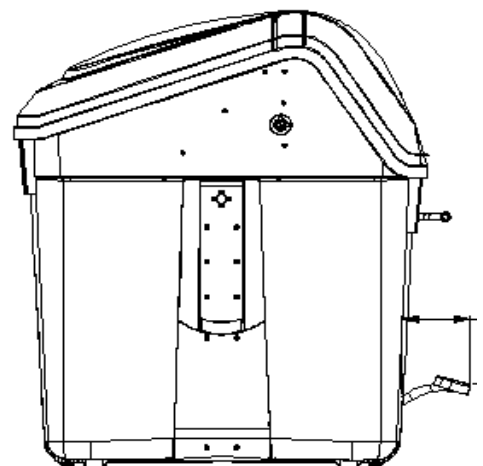
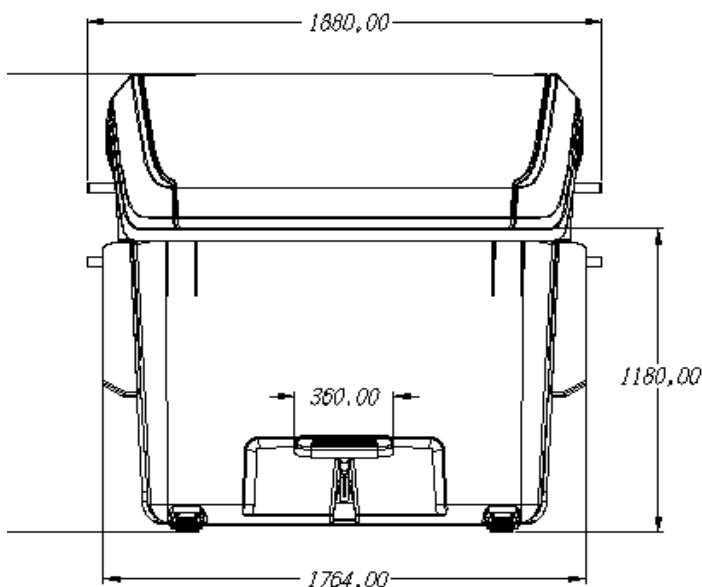
Die maximale Öffnungsweite des Deckels zur Entleerung beträgt 80 Grad (1.524 mm).

Vordere und hintere Kennzeichnungsstreifen für die unterschiedlichen Fraktionen.

Polierte Entleerungsfläche, um ein Haften oder Verkleben des Abfalls zu vermeiden.

Zulassungszertifikat der TÜV Product Service GmbH entsprechend der europäischen Vorschrift EN 12574.

ZERTIFIKATE





INNOVATIONEN



ENTWURF



BEHINDERTENGERECHTE
CONTAINER



GLAS



FÜLLSTANDSKONTROLLE



REFLEXSTREIFEN



HEBEL ZUR DECKELÖFFNUNG

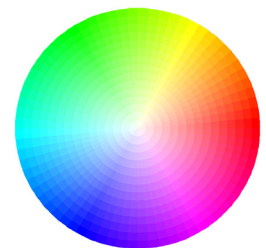


INDIVIDUELLE
KENNZEICHNUNG



ZUGANGSKONTROLLSYSTEM

IN EINER BREITEN
FARBPALETTE
VERFÜGBAR.

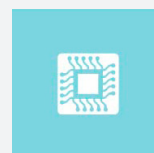


MERKMALE

Möglichkeit der Ausstattung weiterer Zubehör zur Anpassung an die jeweiligen Anforderungen:

- Fußpedal und Hebel zur Deckelöffnung.
- Elektronischer Chip.
- Dämpfungsmechanismus.
- Reflexstreifen.
- Zugangskontrollsystem.
- Füllstandskontrolle.
- Temperaturkontrolle.
- Ausrichtungssystem.

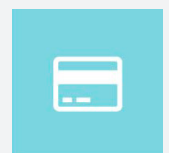
Ausreichend Platz zur persönlichen Gestaltung.



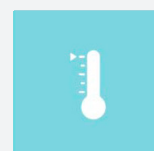
Elektronischer Chip



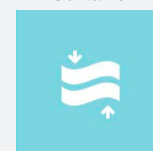
Behindertengerechte
Container



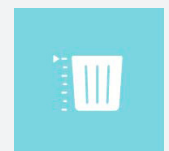
Zugangskontrollsystem



Temperaturkontrolle



Ausrichtungssystem



Füllstandskontrolle