

**660L**  
Fassungsvermögen

**264Kg**  
Nennlast

**160 / 200 mm**  
Räder Durchmesser



### TECHNISCHE KENNWERTE

Körper und Deckel werden im Spritzgussverfahren aus massegefärbtem Polyäthylen mit hoher Dichte hergestellt, das UV-stabilisiert ist.

Das Polyäthylen hoher Dichte verleiht dem Produkt eine große Widerstandsfähigkeit gegenüber Witterungseinflüssen und eine hohe Stabilität bei Temperaturänderungen.

Zur Herstellung werden recycelbare und umweltfreundliche Materialien eingesetzt.

Aufnahmesystem nach DIN, AFNOR, OSCHNER oder VENTRAL.

Individuelle Kennzeichnung des Körpers mittels Siebdruck oder Thermodruck, maximale Abmessungen 300 x 400 mm.

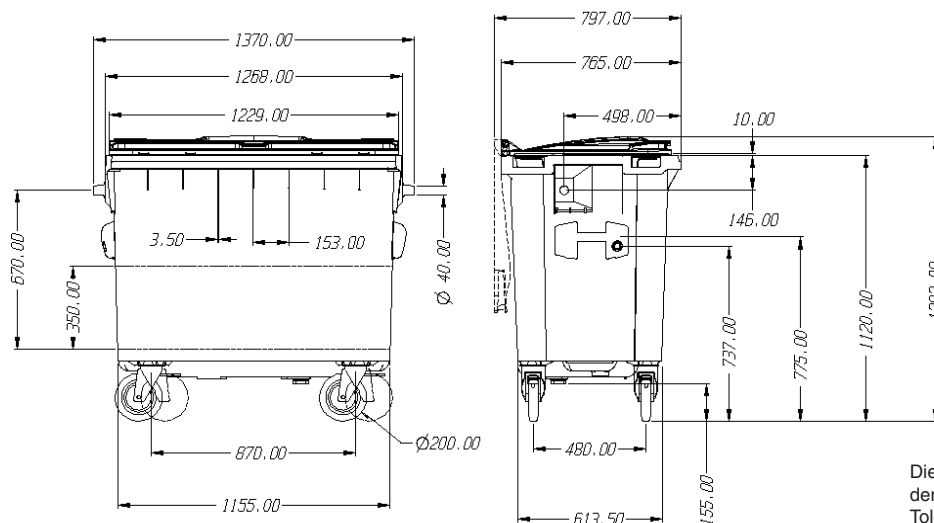
Individuelle Kennzeichnung des Körpers mittels Siebdruck oder Thermodruck, maximale Abmessungen 230 x 45 mm.

CE-Zeichen mit Angabe des Schallpegels gemäß der Richtlinie 2000/14/ EG des Europaparlaments: 92,7 db.

Zertifikat der TÜV SÜD Product Service GmbH über Konformität mit europäischen Vorschriften nach EN 840

Zertifikat UN für den Transport von Gefahrgütern.

### ZERTIFIKATE



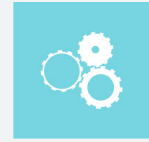
Diese Abmessungen unterliegen den in der Norm EN 840-1:2012 festgelegten Toleranzen.



QUALITÄT



BARRIEREFREIHEIT



FUNKTIONALITÄT



GLAS



VERPACKUNGEN



PAPIER



ZENTRALSTOP



SCHLOSS



INTEGRIERTE  
HANDGRIFFE



FUSSPEDAL



IN EINER BREITEN  
FARBPALETTE VERFÜGBAR

## AUSRÜSTUNGEN

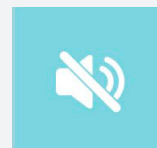
Serienmäßige Ausstattung mit vier Vollgummirädern und Stahlkörper mit den Abmessungen 160 mm oder 200 mm, um 360° drehbar.

Angepasst an die Abfuhr unterschiedlicher Materialien: Papier und Pappe, Glas, Verpackungen, organische Abfälle

Aufnahme für die Ausrüstung mit elektronischer Chips.

Möglichkeit der Ausstattung mit unterschiedlichem Zubehör für die Lösung aller Anforderungen:

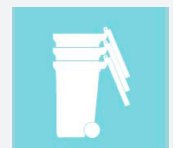
Pedal zur Öffnung des Deckels, Schalldämmung, Überdeckel, Schloss, Seitengriff, Lenkeinrichtung Räder Bremse, Reflexstreifen.



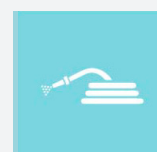
Geräuschdämmung



Schloss



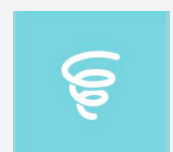
Einfach zu stapeln



Einfache Reinigung



Zentralstop



Dämpfungs-  
mechanismus