

268_{Kg}
Gewicht

3.000_L
Fassungsvermögen

1.600_{Kg}
Maximale beladung

1.300_{mm}
Höhe des Einwurfs

1600 x 1200 x 1620_{mm}
Abmessungen

1000 x 180_{mm}
Durchmesser der Einwurföffnung



TECHNISCHE KENNWERTE

Metallcontainer mit 3m³ Fassungsvermögen für die Entsorgung von Papier und Karton.

Speziell anpassbare Einfüllöffnungen ermöglichen die Umstellung auf Glas und Verpackungen.

Korpus aus verzinktem Stahlblech und Ecksäulen aus einem einzigen kaltgeformten Teil.

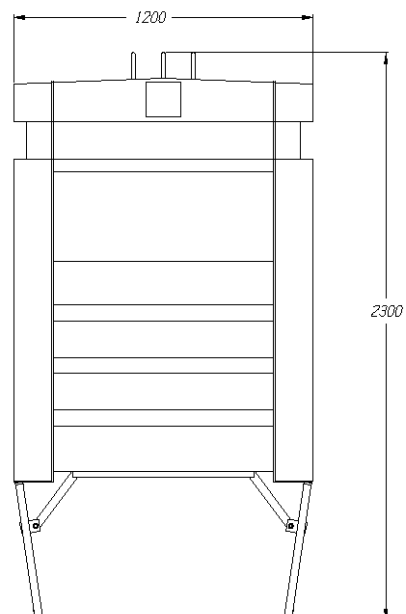
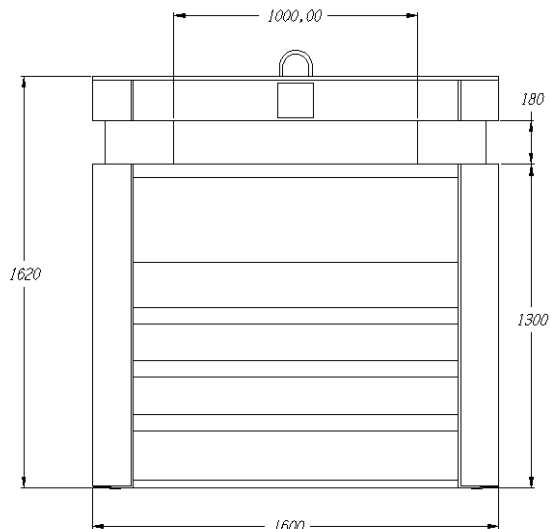
Gefaltete und an die Ecksäulen angeschweißte Seitenwände für mehr Widerstandsfähigkeit.

Dauerhafter Verschluss der Einfüllöffnung durch schwenkbare Klappe, die das Eindringen von Wasser und im Brandfall von Sauerstoff verhindert.

Der Deckel weist eine leichte Erhöhung auf, um Wasseransammlungen zu vermeiden.

Alle Metallteile, Schweißstellen, Bohrungen, etc. sind feuer- sowie kaltverzinkt, um Roststellen zu vermeiden und langfristig die Beschaffenheit des Produkts zu gewährleisten.

Die Lackierung erfolgt mit einer Korrosionsschutzfarbe in grau RAL 7032 für den Korpus und blau RAL 5002 für die Einfüllöffnungen.

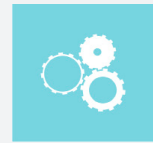




QUALITÄT



ALLGEMEINE ZUGÄNLICHKEIT



FUNKTIONALITÄT



VERPACKUNGEN



PAPIER UND PAPPE



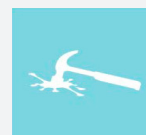
GLAS

AUSRÜSTUNGEN

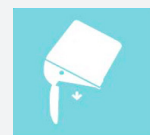
Hebesystem mit Doppelhaken.

Bestelloptionen:

- Kreisrunde Einfüllöffnungen mit 250, 300 mm Durchmesser.
- Großdimensionierte mit Verschluss ausgestattete Einfüllöffnungen.
- Spezielle Antigraffiti-Beschichtung.
- Individuell angepasste Farben und Siebdrucke.
- Reflektierende Streifen.



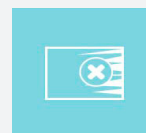
Widerstandsfähig



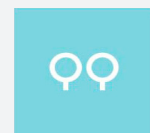
Einfach zu entleeren



Papier



Rostschutzbehandlung



2 Haken



Einfach aufstellbar